

平成29年度 津軽広域クリーンセンターNo.1し渣除去装置及びNo.1し渣脱水機修繕工事仕様書

(目的)

第1条 本工事は、津軽広域クリーンセンターに設置しているNo.1し渣除去装置及びNo.1し渣脱水機の点検整備及び消耗部品の交換を行うことにより当該機器の機能保全及び耐用年数の伸長を図ることを目的とする。

(工事場所)

第2条 本工事の場所は、次に示すとおりとする。

- 1 住所：弘前市大字津賀野字浅田1273地内
- 2 名称：津軽広域クリーンセンター

(工事内容)

第3条 本工事の主たる工事内容は次のとおりとする。

- (1) 機器名称及び型式  
し渣除去装置：DSS-15U-L-BN  
し渣脱水機：DP-1000N-SS-L-TL
- (2) 点検整備内容
  1. し渣除去装置
    - ① 分解・組立調整
    - ② 部品交換（別紙1交換部品一覧参照）
    - ③ 本体カバー内部及び内装品（SUS304部品）・スクリーン素子の清掃ケレン
    - ④ 本体カバー内部及び内装品（SUS304部品）エポキシ樹脂塗装の施工
    - ⑤ 減速器オイル交換
    - ⑥ チェーン・Vベルトのたわみ量の測定
    - ⑦ 無負荷運転・負荷運転時の電流値、振動測定及び状態確認
    - ⑧ 外面（SS部）仕上塗装（マンセル7.5GY6/2）
    - ⑨ 次回整備必要箇所点検
  2. し渣脱水機
    - ① 分解・組立調整
    - ② 部品交換（別紙1交換部品一覧参照）
    - ③ 部品（SUS304部・SS部）清掃ケレン
    - ④ 部品（SUS304部）エポキシ樹脂塗装
    - ⑤ 部品（SS部）タールエポキシ樹脂塗装
    - ⑥ スクリュー羽根及びカッター硬化肉盛加工
    - ⑦ 減速器オイル交換
    - ⑧ チェーンのたわみ測定
    - ⑨ 無負荷運転・負荷運転時の電流値、振動測定及び状態確認
    - ⑩ 機器外面（SS部）仕上塗装（マンセル7.5GY6/2）
    - ⑪ 次回整備必要箇所点検

- 4 工事期間は、平成30年3月20日までとする。

(提出書類)

第4条

- 1 契約締結後、次に示す書類をすみやかに提出すること。
  - (1) 次に掲げる項目を満たす工事計画書（発注者の審査により不相当と認められた場合、訂正し再提出すること）
    - 1) 工事工程表
    - 2) 主任者届及び業務組織表
    - 3) 安全管理体制
    - 4) 緊急時の体制
- 2 完了後、次に示す書類を添付した工事報告書をすみやかに提出すること。
  - (1) 本工事の作業工程ごとのカラー写真に作業内容の説明と作業実施日を記載した写真帳。
  - (2) 施設保全計画を作成するデータとして、し渣除去装置及びし渣脱水機の管理基準を取りまとめ現在の状態を評価した内容のもの。
  - (3) 今回のメンテナンス結果を基に、今後10年程度の整備スケジュール。

(遵守事項)

第5条

- 1 受注者は、作業現場の区域を明確にし工事に必要のない箇所には立入らないこと。
- 2 受注者は、作業の安全に留意し、労働安全衛生関係法規を遵守して災害の防止に万全を期すこと。
- 3 作業中、工事責任者は現場に常駐し、管理及び各種の連絡等にあたること。特に作業前及び作業終了の報告は監督員に必ず行うこと。
- 4 受注者は、当施設の建造物及び工作物等の諸施設に損害を与えた場合、ただちに発注者へ報告し、賠償しなければならない。
- 5 本工事に使用する工具等に要する費用は受注者負担とする。ただし、施設内の電源及び現場に設置されている吊上げ装置等、本工事を行うにあたり必要な現場設置設備は使用可能とする。
- 6 工事により発生した交換、撤去部品等は、受注者が適正に処分すること。
- 7 本仕様書は、基本的内容について定めるものであり仕様書に明記されていない事項であっても、修繕の性質上必要と思われるものについては、受注者の責任において施工しなければならない。
- 8 受注者は、受注者に対して暴力団又は暴力団関係者による不当介入があった場合は、警察及び発注者へ通報・報告しなければならない。また、警察の捜査上必要な協力を行うものとする。
- 9 発注者及び受注者は、本工事に関連して知り得た機密を第三者に漏らしてはならない。また、本工事完了後も同様とする。
- 10 工事の実施日及びその他必要事項については、津軽広域クリーンセンターと協議のうえ決定するものとする。

(疑義)

第7条 この仕様書に定めのない事項又はこの仕様書の各条項に関する疑義が生じたときは、関係法令を遵守し、その都度発注者と受注者が協議し、取り決めるものとする。

(その他)

第8条 受注者は、当施設が実施する環境配慮に係る取り組みへの協力要請に対して、可能な限り協力すること。

## 別紙1 交換部品一覧

## No.1し渣除去装置 (DSS-15U-L-BN) 交換部品

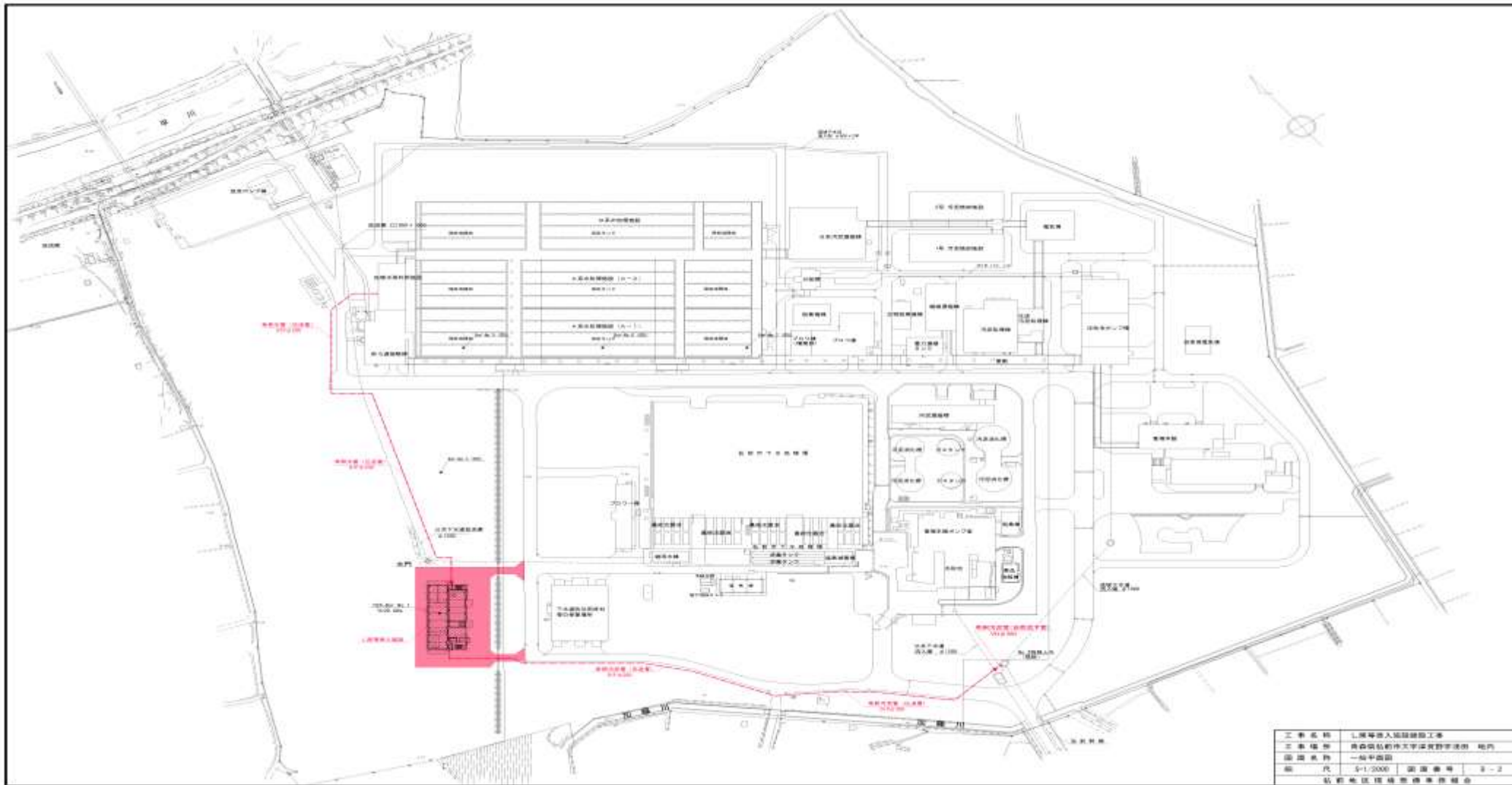
	品名	形状・寸法・材質・規格等	数量	図番
1	サイドカバーパッキン	ネオプレングム	1組	4
2	給液管ホース	ネオプレングム/SUS304 (バンド付)	1組	9
3	洗浄空気用ホース	ネオプレングム/SUS304 (バンド付)	1組	15
4	グランドパッキン	グリスコットン	1組	22
5	軸受 (小)	UCP-210	1個	32
6	軸受 (大)	UCP-212	1個	31
7	減速機用オイル	#100	1台分	
8	電極棒洗浄水ノズル	PP (型式: S-3X)	1個	53
9	洗浄水ノズル	PP (型式: FM-4X)	8個	52
10	高圧洗浄水ノズル	PP (型式: FM-4X)	10個	38
11	シンフレックスチューブ	CIN3/8 PT3/8 (コネクター付)	1組	54, 55
12	洗浄空気ファン用Vベルト	A-44	2本	44
13	洗浄空気ファン用軸組品 (シャフト、ベアリング、オイルシール含む)	SUS304 (シャフト) 6305C3Z (ベアリング) AD262428 (オイルシール)	1式	

## No.1し渣脱水機 (DP-1000N-SS-L-TL) 交換部品

	品名	形状・寸法・材質・規格等	数量	図番
1	フランジユニット	UCFCX13	1個	23
2	スライドベアリング (入口側)	#51211	1個	30
3	スライドベアリング (出口側)	#51126	1個	31
4	オイレスブッシュ (中間部)	#300	1個	25
5	オイレスブッシュ (外部)	#300	1個	24
6	プレッサーヘッド用 (ブッシュ・シール・Oリング)	CAC403 (ブッシュ) /DSI (シール) P-85 (Oリング)	1組	36
7	オイルシールM型	MG90	1個	33
8	オイルシールZF型	ZF-29	1個	34
9	連結金具用Oリング	P-140	1個	35
10	ろ液槽シールパッキン	ネオプレングム	1本	46
11	減速機用オイル	#150	1台分	
12	油圧ユニット用オイル	#32	1台分	
13	洗浄ノズル b	PP (型式: FM-6X)	2	45
14	洗浄ノズル a	PP (型式: F-3.9M)	18	44
15	夾雑物入口パッキン	ネオプレングム	2	

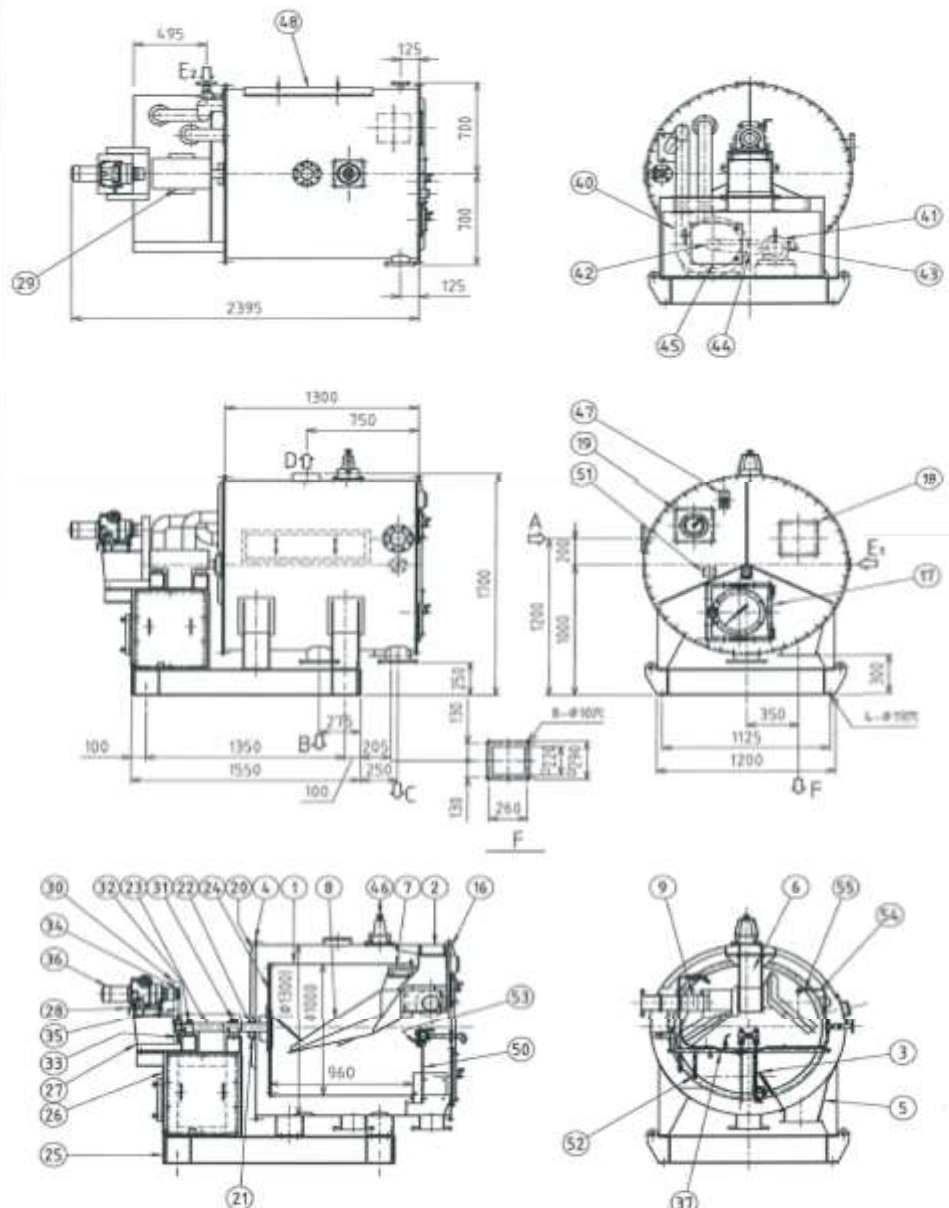


工事名称	平成29年度津軽広域クリーンセンター No.1し 渣除去装置及びNo.1し渣脱水機修繕工事		
工事場所	弘前市大字津賀野字浅田1273地内		
図面名称	位置図		
縮尺	none	図面番号	5葉の内1
津軽広域連合			



工事名称	平成29年度津軽広域クリーンセンター No.1し 渣除去装置及びNo.1し渣脱水機修繕工事		
工事場所	弘前市大字津賀野字浅田1273地内		
図面名称	平面図		
縮尺	none	図面番号	5葉の内2
津軽広域連合			





動力電源	
電圧	200V
周波数	50Hz

処理能力	
目開き	1mm
生し尿	16.4 m <sup>3</sup> /hr
浄化槽汚泥	16.4 m <sup>3</sup> /hr

機器仕様	
ロータリーフラムスクリーン	
スクリーン	φ1000mm×960L mm
目開き	1mm
回転速度	7~28 min <sup>-1</sup>
塗装色	日本塗料工業会 色番号第 637-600H2S1 マコメ色 750Y6/2
減速機	パイロドライブ可変減速機 (任意) CHHBMN05B-610S 減速比1/29
電動機	型式・定格容量 全機定格容量 駆動時 出力・負数 0.4kW - 4P 洗浄空気ファン
型式	TBY 24S-4A
容量	4m <sup>3</sup> /min
静圧	4.41 kPa
電動機	型式・定格容量 全機定格容量 駆動時 出力・負数 1.5kW - 2P
付属品	
取付ボルト	M16×60L(SUS304) 4本

E11 洗浄水	25L/min × 5min/day × MIN0.2MPa
E21 洗浄水	100L/min × 5min/day
臭気	
臭気排出量	1~2 m <sup>3</sup> /min

照明灯	
型式	LDR1SL-W (東芝)
電圧	100V
消費電力	14.7W

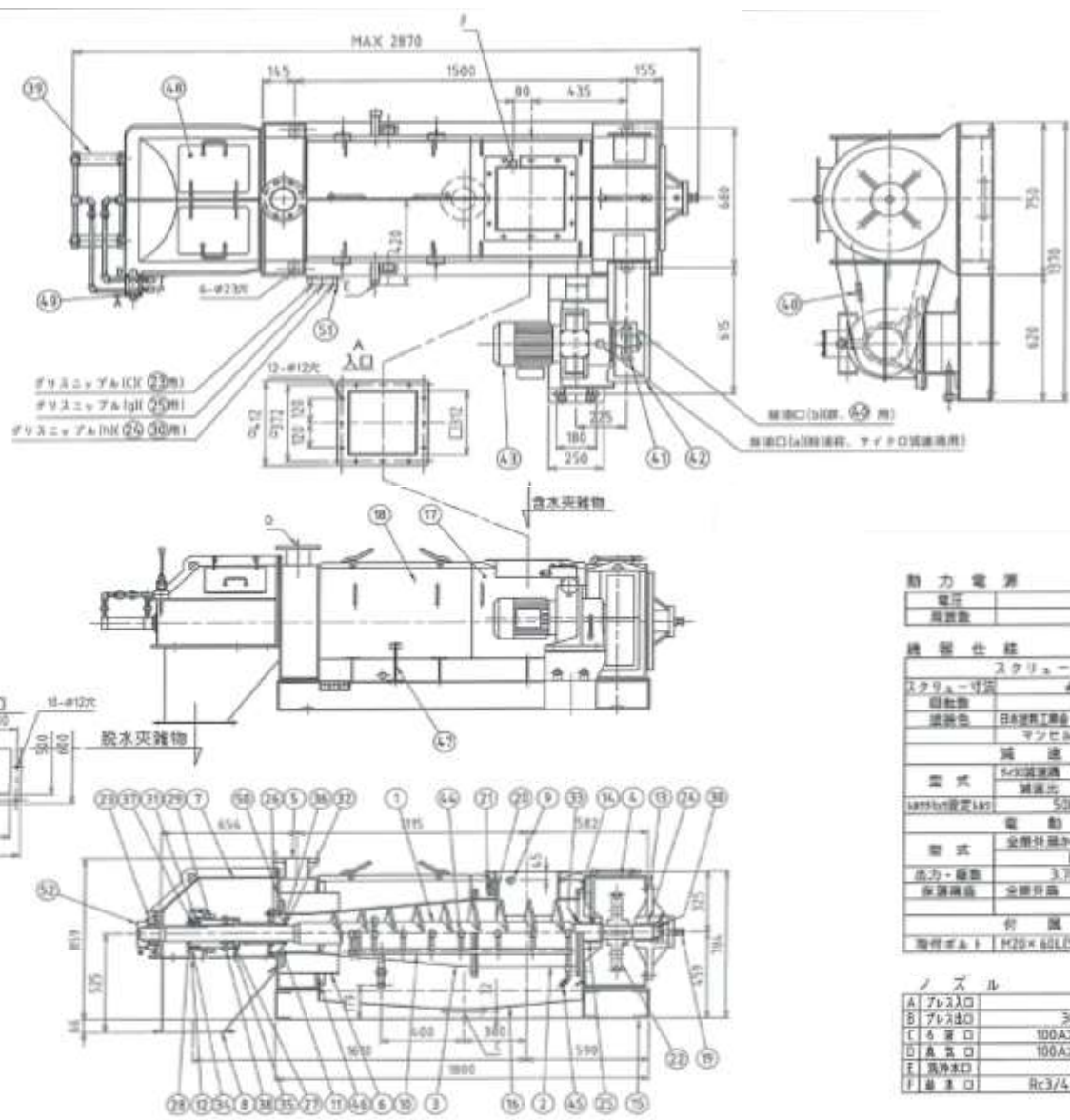
ノズル			
記号	名称	口径	2577 規格
A	入口	100A	JIS10K
B	本流口	150A	JIS10K
C	ローローフ口	150A	JIS10K
D	臭気口	80A	JIS10K
E	洗浄水口	25A	JIS10K
F	洗浄水口	40A	JIS10K
			φ220

50	2224001-72021		8	DRH/S+PT3/R
51	2224001-7			W5/J2
52	増設機本体/ボタ	PP	5-3R	1
53	洗浄ノズル	PP	FR-AK	8
54	100V電圧調整器	SUS304		1
55	増設機	SUS316		2
A9	洗浄空気ファン	SUS304		1
A8	減速機	SUS304		1
A7	減速機ファン	SUS304		1
A6	減速機			1
A5	減速機	SS408		1
A4	減速機			2
A3	27-5電動機	A2		1
A2	27-5電動機	A2		1
A1	電動機			1
A0	洗浄機			1
39	洗浄機本体	SUS304		1
38	増設機本体	PP	FR-AK	10
37	洗浄機	SUS304		1
36	減速機			1
35	27-5	増設機		1
34	27-5	増設機		1
33	27-5	増設機		1
32	増設機	SUS316		1
31	増設機	SUS316		1
30	増設機	SUS304		1
29	増設機	SUS304		1
28	増設機	SUS304		1
27	増設機	SUS304		1
26	増設機	SUS304		1
25	増設機	SUS304		1
24	増設機	SUS304		1
23	増設機	SUS304		1
22	増設機	SUS304		1
21	増設機	SUS304		1
20	増設機	SUS304		1
19	増設機	SUS304		1
18	増設機	SUS304		1
17	増設機	SUS304		1
16	増設機	SUS304		1
15	増設機	SUS304		1
14	増設機	SUS304		1
13	増設機	SUS304		1
12	増設機	SUS304		1
11	増設機	SUS304		1
10	増設機	SUS304		1
9	増設機	SUS304		1
8	増設機	SUS304		1
7	増設機	SUS304		1
6	増設機	SUS304		1
5	増設機	SUS304		1
4	増設機	SUS304		1
3	増設機	SUS304		1
2	増設機	SUS304		1
1	増設機	SUS304		1

運転重量	16.8kN
構造重量	1140kg
設置番号	S-

大機工業株式会社	サイズ A2 125
製品番号	C104SR1 0

工事名称	平成29年度津軽広域クリーンセンター No.1し 渣除去装置及びNo.1し渣脱水機修繕工事	図面名称	No.1し渣除去装置組立図		
工事場所	弘前市大字津賀野字浅田1273地内	縮尺	none	図面番号	5葉の内3
		津軽広域連合			



処理能力	1275 kg/h 連続 90%
排水量	100L/min x 5min/day = 500L (0.2MPa) MAX 30L/min x 0.3MPa
排水圧	2.0~3.0m <sup>2</sup> /min

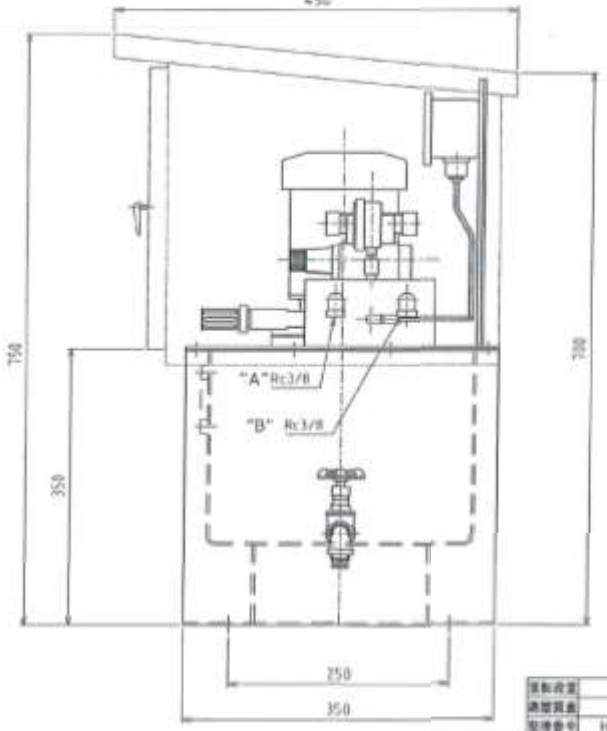
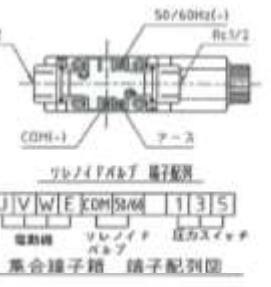
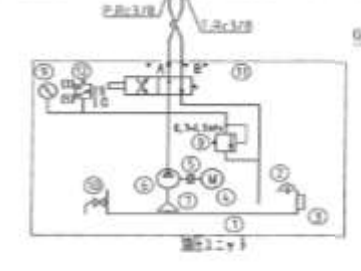
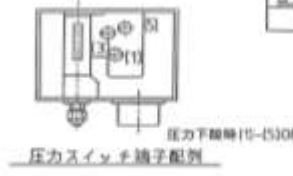
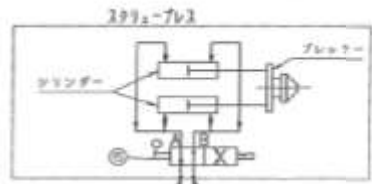
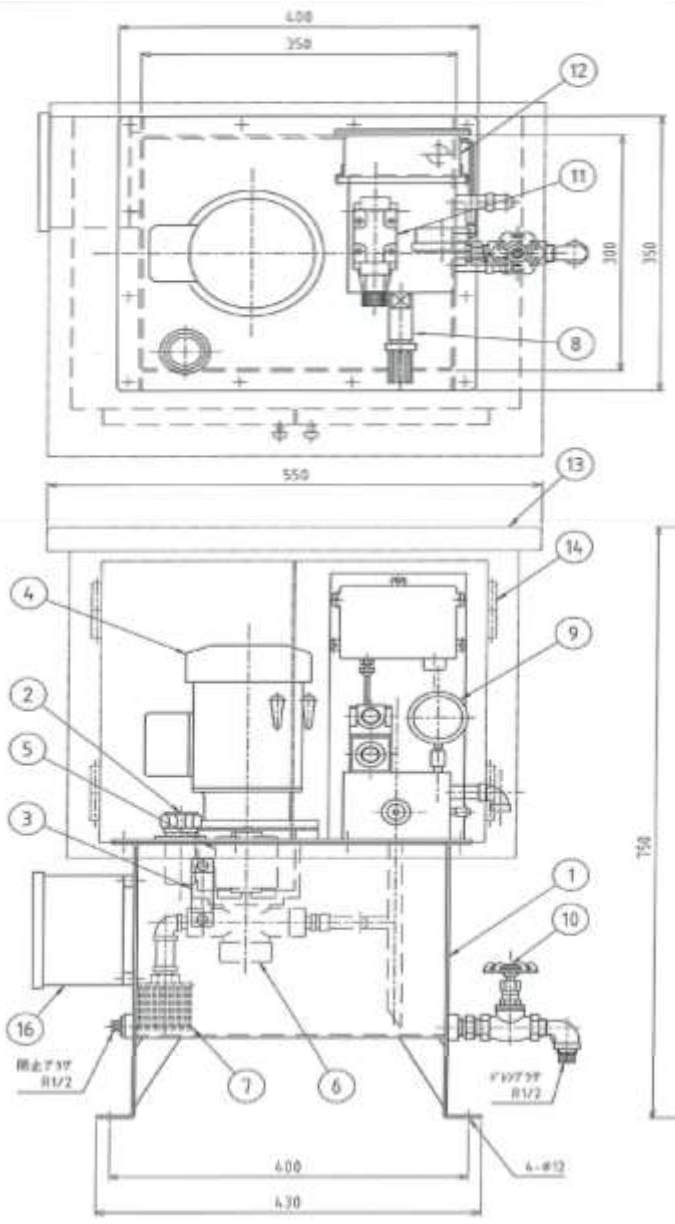
1	ステンレス	SUS316	1	
2	ステンレス	SUS316	1	
3	ステンレス	SUS316	1	
4	ステンレス	SUS316	1	
5	ステンレス	SUS316	1	
6	ステンレス	SUS316	1	
7	ステンレス	SUS316	1	
8	ステンレス	SUS316	1	
9	ステンレス	SUS316	1	
10	ステンレス	SUS316	1	
11	ステンレス	SUS316	1	
12	ステンレス	SUS316	1	
13	ステンレス	SUS316	1	
14	ステンレス	SUS316	1	
15	ステンレス	SUS316	1	
16	ステンレス	SUS316	1	
17	ステンレス	SUS316	1	
18	ステンレス	SUS316	1	
19	ステンレス	SUS316	1	
20	ステンレス	SUS316	1	
21	ステンレス	SUS316	1	
22	ステンレス	SUS316	1	
23	ステンレス	SUS316	1	
24	ステンレス	SUS316	1	
25	ステンレス	SUS316	1	
26	ステンレス	SUS316	1	
27	ステンレス	SUS316	1	
28	ステンレス	SUS316	1	
29	ステンレス	SUS316	1	
30	ステンレス	SUS316	1	
31	ステンレス	SUS316	1	
32	ステンレス	SUS316	1	
33	ステンレス	SUS316	1	
34	ステンレス	SUS316	1	
35	ステンレス	SUS316	1	
36	ステンレス	SUS316	1	
37	ステンレス	SUS316	1	
38	ステンレス	SUS316	1	
39	ステンレス	SUS316	1	
40	ステンレス	SUS316	1	
41	ステンレス	SUS316	1	
42	ステンレス	SUS316	1	
43	ステンレス	SUS316	1	
44	ステンレス	SUS316	1	
45	ステンレス	SUS316	1	
46	ステンレス	SUS316	1	
47	ステンレス	SUS316	1	
48	ステンレス	SUS316	1	
49	ステンレス	SUS316	1	
50	ステンレス	SUS316	1	
51	ステンレス	SUS316	1	
52	ステンレス	SUS316	1	
53	ステンレス	SUS316	1	
54	ステンレス	SUS316	1	
55	ステンレス	SUS316	1	
56	ステンレス	SUS316	1	
57	ステンレス	SUS316	1	
58	ステンレス	SUS316	1	
59	ステンレス	SUS316	1	
60	ステンレス	SUS316	1	
61	ステンレス	SUS316	1	
62	ステンレス	SUS316	1	
63	ステンレス	SUS316	1	
64	ステンレス	SUS316	1	
65	ステンレス	SUS316	1	
66	ステンレス	SUS316	1	
67	ステンレス	SUS316	1	
68	ステンレス	SUS316	1	
69	ステンレス	SUS316	1	
70	ステンレス	SUS316	1	
71	ステンレス	SUS316	1	
72	ステンレス	SUS316	1	
73	ステンレス	SUS316	1	
74	ステンレス	SUS316	1	
75	ステンレス	SUS316	1	
76	ステンレス	SUS316	1	
77	ステンレス	SUS316	1	
78	ステンレス	SUS316	1	
79	ステンレス	SUS316	1	
80	ステンレス	SUS316	1	
81	ステンレス	SUS316	1	
82	ステンレス	SUS316	1	
83	ステンレス	SUS316	1	
84	ステンレス	SUS316	1	
85	ステンレス	SUS316	1	
86	ステンレス	SUS316	1	
87	ステンレス	SUS316	1	
88	ステンレス	SUS316	1	
89	ステンレス	SUS316	1	
90	ステンレス	SUS316	1	
91	ステンレス	SUS316	1	
92	ステンレス	SUS316	1	
93	ステンレス	SUS316	1	
94	ステンレス	SUS316	1	
95	ステンレス	SUS316	1	
96	ステンレス	SUS316	1	
97	ステンレス	SUS316	1	
98	ステンレス	SUS316	1	
99	ステンレス	SUS316	1	
100	ステンレス	SUS316	1	

動力電界	
電圧	200V
周波数	50Hz
機器仕様	
スクリーンプレス	
スクリーン寸法	φ300×φ280
回転数	0 min
製造会社	日本製鋼所 丸機部 01-600K20
マンセル値	7.56Y6/2
減速機	
型式	丸機部減速機 CHHS-6100-TL(標準)
減速比	1/4.3
出力定格	50hp/900W・m
電動機	
型式	安永社製かご形三相誘導電動機
回転速度	0回転 逆轉
出力・極数	3.7kW・4P
保護構造	全閉形 塵防形
付属品	
海用ボルト	M20×60(LS151304) 6個
ノズル	
A プレス入口	φ312
B プレス出口	300×500
C 4号口	100A2550 JIS10K
D 8号口	100A2550 JIS10K
E 洗浄水口	R1
F 排水口	Rc3/4 ヴナ(アソビ付)

標準容量	18.2 kN
標準重量	1240 kg
標準寸法	P- 製作台製 1台

大機工業株式会社  
C104PR1

工事名称	平成29年度津軽広域クリーンセンター No.1し 渣除去装置及びNo.1し渣脱水機修繕工事	図面名称	No.1し渣脱水機組立図		
		縮尺	none	図面番号	5葉の内4
工事場所	弘前市大字津賀野字浅田1273地内	津軽広域連合			



能力	
電圧	200V
周波数	50Hz
回転速度	1500min
最高使用圧力・吐出量	2.0MPa・2.0L/min

機器仕様	
容量	20L
材質	SS400
塗装色	日本塗料工業会 色番番号 G37-600(H.25)
	マンセル値 7.5GY6/2
型式	GPY-17A1S2-R714 (標準動作用)
型式	SF-JRVO (三機)
出力・極数	0.4kW 4P
保護構造	全閉外周工機 屋外形
付属品	
基礎ボルト	ケミカルアンカー M10×130L 4本

16	集中端子箱	SUS304		1
15	ソレノイドバルブ	SUS304	DPA-001-E2X-20	1
14	継手	SUS304		4
13	カバー	SS400		1 12.2
12	圧力スイッチ	FMS-C130-W		1 標準動作用
11	ソレノイドバルブ	SS-001-A3X-R-C1-31		1 100V 甲二線
10	ドレンバルブ	1/2φ		1 東京
9	圧力計	DPG-AT-G1/4-60x4MPa		1 ASK
8	ソレノイドバルブ	HHI-G800-8103A		1 甲二線
7	ストローナー	SFT-04-950W		1 次生
6	ポンプ	GPY-17A1S2-R714		1 標準動作用
5	ローチェクスターポンプ	ROTEX 10/2400SHA		1 KTR
4	ローター			1 0.4kW
3	パイプサージ	XL-70		1 山形
2	接続口・アダプター	PSA-V22		1 山形
1	オイルタンク	SS400		1

弘前地区環境整備事業組合 歳 平成25年度 し尿併入施設補修・電気設備工事 No.1し尿脱水機用 油圧ユニット	サイズ A2 尺数 1.4 工事番号 製図日 2014.2.24 承認者 設計者 監査者 製図者 承認者
組立図	大機工業株式会社
図番 C104UR1	REV 0

工事名称	平成29年度津軽広域クリーンセンター No.1し 渣除去装置及びNo.1し渣脱水機修繕工事	図面名称	No.1し渣脱水機油圧ユニット組立図	
工事場所	弘前市大字津賀野字浅田1273地内	縮尺	none	図面番号 5葉の内5
		津軽広域連合		